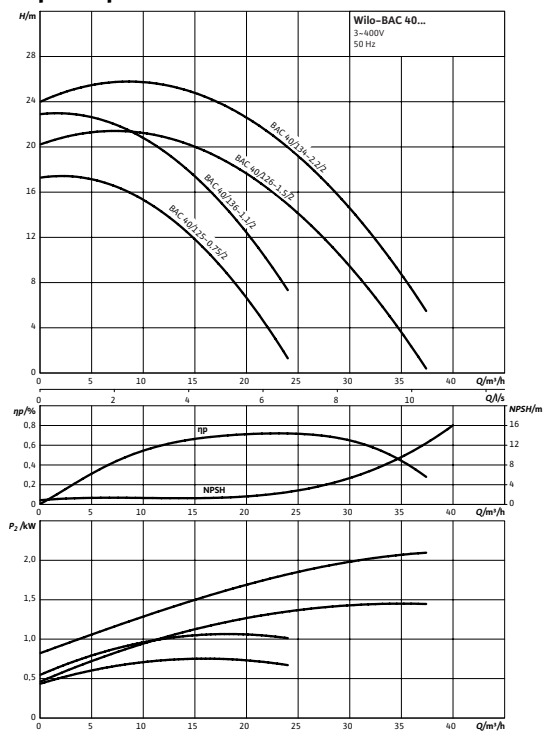


Лист данных: Wilo-BAC 40/126-1,5/2-R

Характеристики



Характеристика для воды 20 °C – ISO 2548, класс C

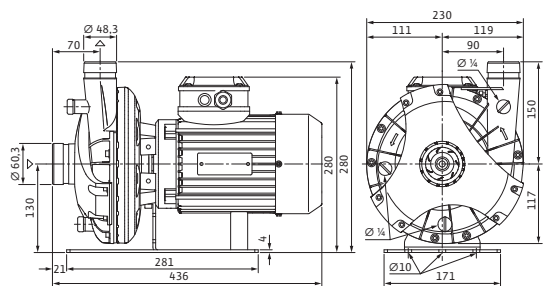
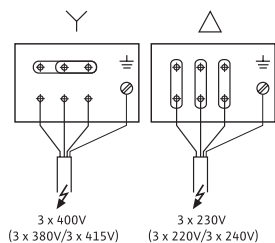


Схема подключения



Допустимая область применения

Стандартное исполнение для рабочего давления	$p_{\text{макс}}$	6,5 бар
Диапазон температур при макс. температуре окружающей среды +40 °C		-15...+60 °C

Материалы

Корпус насоса	PA 6.6 50% GF
Рабочее колесо	PA-GF30
Вал насоса	X30Cr13
Скользящее торцевое уплотнение	BQEGG

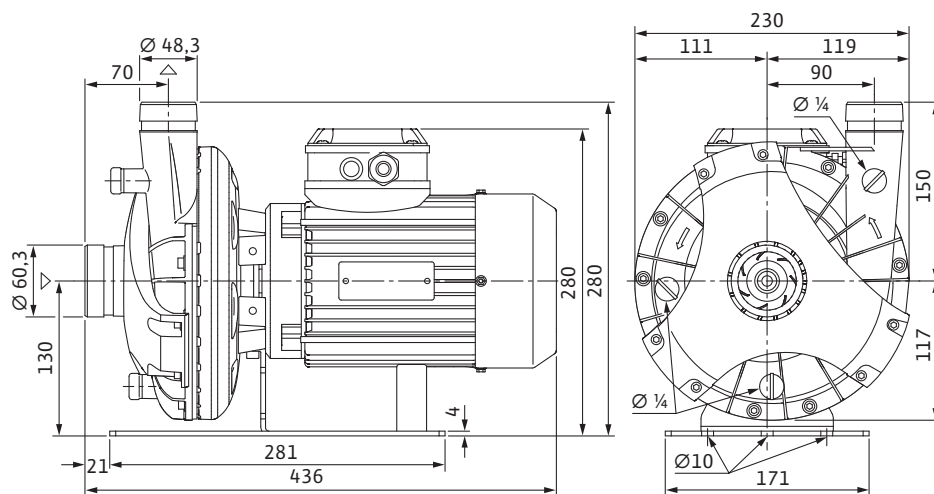
Мотор/электроника

Степень защиты	IP 55	
Класс нагревостойкости изоляции	F	
Подключение к сети	3~400 В, 50 Гц	
Диапазон частоты вращения	n	2900 об/мин
Номинальная мощность мотора	P_2	1,50 кВт
Номинальный ток 3~400 В, 50 Гц	I_N	3,70 А
Резьбовой ввод для кабеля		1xM25 PG

Данные для заказа

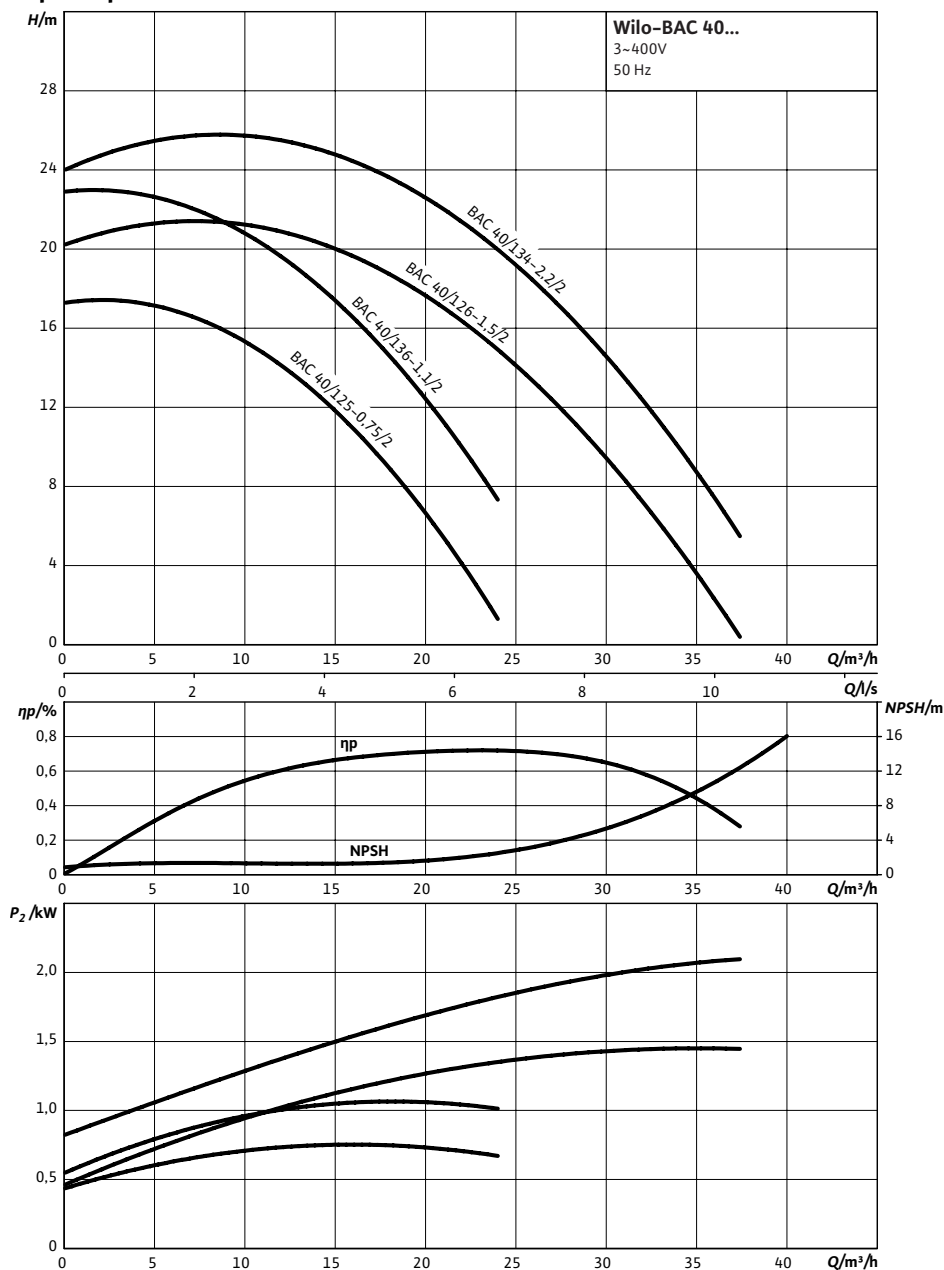
Изделие	Wilo	
Тип	BAC 40/126-1,5/2-R	
Арт.-№	4158646	
Вес, прим.	m	19.50 кг

Размеры и габаритные чертежи: Wilo-BAС 40/126-1,5/2-R



Характеристики: Wilo-BAC 40/126-1,5/2-R

Характеристики



Характеристика для воды 20 °C – ISO 2548, класс C

Данные для заказа: Wilo-BAC 40/126-1,5/2-R

Данные для заказа		
Изделие	Wilo	
Тип	BAC 40/126-1,5/2-R	
Арт.-№	4158646	
Номер EAN	4048482191560	
Ценовая группа	W4	
Вес, прим.	<i>m</i>	19.50 кг

Тексты заявок: Wilo-BAC 40/126-1,5/2-R

Одноступенчатый центробежный насос с сухим ротором блочного типа для использования в системах кондиционирования и охлаждения. Компактная конструкция с низким уровнем шума и вибрации благодаря мотору трехфазного тока с непосредственным фланцевым соединением и неразъемным валом. С не зависящим от направления вращения скользящим торцевым уплотнением в кожухе и снижающим кавитацию рабочим колесом. Стойкий к коррозии корпус насоса из синтетического материала с резьбовым или соединением Victaulic.

Материалы

Корпус насоса: PA 6.6 50% GF

Промежуточный корпус: PA 6.6 50% GF

Рабочее колесо: PA-GF30

Рабочее колесо (специальное исполнение): –

Вал насоса: X30Cr13

Скользящее торцевое уплотнение: BQEGG

другие скользящие торцевые уплотнения: –

Допустимая перекачиваемая среда (другие среды по запросу)

Вода систем отопления (согласно VDI 2035): –

Охлаждающая и холодная вода: •

Масляный теплоноситель: –

Допустимая область применения

Стандартное исполнение для рабочего давления: 6,5 бар

Диапазон температур при макс. температуре окружающей среды +40 °C: -15...+60 °C

Установка в закрытых помещениях: •

Установка в открытых помещениях: –

Мотор/электроника

Встроенная полная защита мотора: Специальное исполнение с термодатчиками за дополнительную плату

Степень защиты: IP 55

Класс нагревостойкости изоляции: F

Подключение к сети: 3~400 В, 50 Гц

Диапазон частоты вращения: 2900 об/мин

Номинальная мощность: 2070 Вт

Номинальная мощность мотора: 1500 Вт

Номинальный ток 3~400 В, 50 Гц: 3.70 А

Резьбовой ввод для кабеля: 1xM25 PG

Вес

Вес, прим.: 19.50 кг

Полный вес: 21 кг

Данные для заказа

Арт.-№: 4158646

Тип: BAC 40/126-1,5/2-R

Тексты заявок: Wilo-BAC 40/126-1,5/2-R

Изделие: Wilo